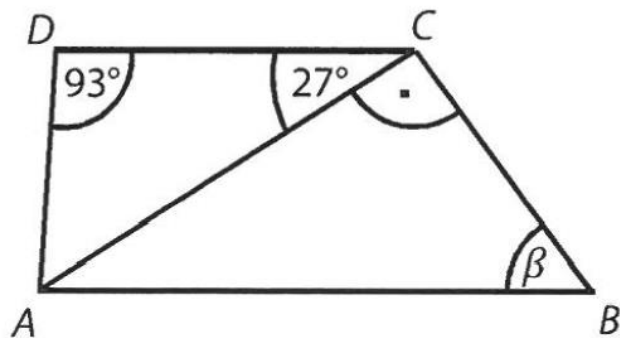


2 body

## VÝCHOZÍ TEXT A OBRÁZEK K ÚLOZE 13

Rovinný obrazec ABCD je lichoběžník.

13 Jaká je velikost úhlu  $\beta$ ?Úhel  $\beta$  neměřte, ale vypočtěte.

- A) menší než  $55^\circ$
- B)  $55^\circ$
- C)  $57^\circ$
- D)  $60^\circ$
- E)  $63^\circ$

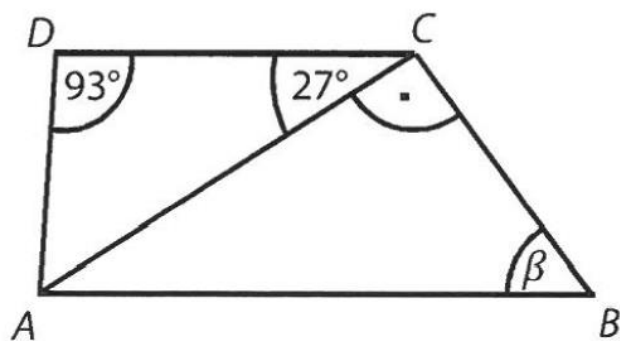
A B C D E

13

2 body

VÝCHOZÍ TEXT A OBRÁZEK K ÚLOZE 13

Rovinný obrazec ABCD je lichoběžník.

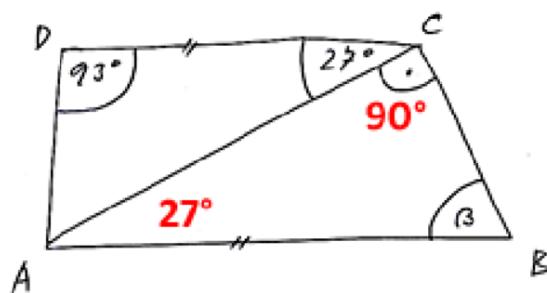


13 Jaká je velikost úhlu  $\beta$ ?

Úhel  $\beta$  neměřte, ale vypočtěte.

- A) menší než  $55^\circ$
- B)  $55^\circ$
- C)  $57^\circ$
- D)  $60^\circ$
- E)  $63^\circ$

93



$$27^\circ + 90^\circ + \beta = 180^\circ$$

součet vnitřních  
úhlů trojúhelníku  
je  $180^\circ$

$$\beta = 180^\circ - 117^\circ$$

$$\underline{\underline{\beta = 63^\circ}} \quad \text{E}$$

A B C D E

13